

DIGITAL REGULATOR R204

FÖR VÄRMEREGLERING AV VATTENBURNA ELLER ELEKTRISKA VÄRMESYSTEM

Beskrivning, regulator R204 (v2.40*)

- Reglerar olika typer av värmesystem enligt ett programval vid uppstart
- Reglerar öka/minska- eller 0-10V ställdon i vatten- eller luftburna system
- Puls- eller on/off-reglering av max 3 effektsteg i sekvens i vatten- eller luftburna system
- Reglerar termiska ställdon på vattenradiatorer eller golvvärmslingor i 1-2 zoner
- Reglerar direktverkande elvärme i 1-2 zoner
- Styr cirkulationspump
- Styr t ex en varmvattenberedare, fläkt, grundvärmslinga eller bilvärmarruttag efter ett separat veckoprogram med utetemperaturvillkor.
- Reglerar effektivt och energibesparande.
- Med tydlig display för visning av t ex temperaturer, börvärden, klocka etc.
- Knappar för enkel manövrering, t ex inställning av börvärde.
- PI-reglering
- Inbyggd klocka med kalenderfunktion.
- Klockan behåller tiden under spänningsavbrott. Inget batteri behövs
- Veckoprogram med tidsoptimering
- Datumprogram med 4 tidperioder
- Timerfunktion för överstyrning av driftläget
- Ingång för externt val av timer, driftläge eller effektbegränsning
- Inbyggd rumstemperaturgivare
- Möjlighet att ansluta externa rumsgivare
- Möjlighet att ansluta utomhusgivare, med självinställande styrkurvor för en jämnare inomhustemperaturer
- Automatisk avkänning av anslutna givare, kan reglera med 1, 2 eller 3 givare.
- Kan anslutas till ModBus kommunikationslina ***
- CE-godkänd

Standardfunktioner/-värden **

Artikelnummer R204-01.000
 Reglerfunktion PI-reglering
 Mätområde, rumsgivare 0.0 till +31.9°C
 Mätområde, utegivare -50.0 till +77.5°C
 Mätområde, vattentemp.givare . 0.0 till +127°C

Börvärdesområde, rumstemp .. 5.0 till 30.0°C
 Temperaturloggning Intervalltid: 1-255 minuter (med 84 värden i RAM-minne)

Utgångar, 24V 24V AC/DC max 1A (24VA vid 24V, resistiv last)
 Utgångar, 0-10V Analog signal 0-10V DC (max 10mA)
 Ventilmotionering 3 minuters full öppning med valbart dygnsintervall

Matningsspänning 24V AC/DC (±10%)
 Effektförbrukning 1 VA
 Elektrisk anslutning Skruvplint
 Rekommenderad kabeltyp 0,5mm², flertrådig kabel

Kapslingsgrad IP30
 Omgivningstemperatur Max 60°C
 Dimensioner 89 x 89 x 26 mm
 Produktens vikt inkl embalage .. 133g

* Detta datablad gäller även produktversioner mellan v2.41 upp till v2.49

** Gäller standardutförande av R204-01.000. De flesta värden kan dock ändras från displayens menyer

*** För mer information om ModBus, se manual för värmeregulator R204

Reglerprogram

Det finns totalt 8 st inbyggda reglerprogram att välja mellan. För inkopplingsmöjligheter, se följande sidor. För mer ingående information om produkten, se manual för R204. Manual finns att hämta på www.zc.se.

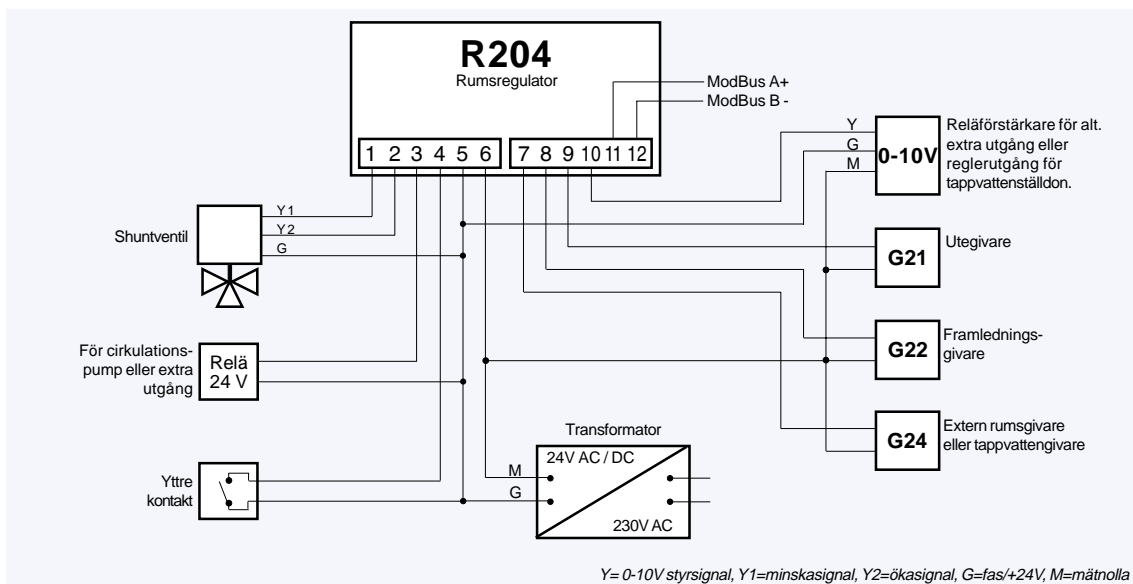
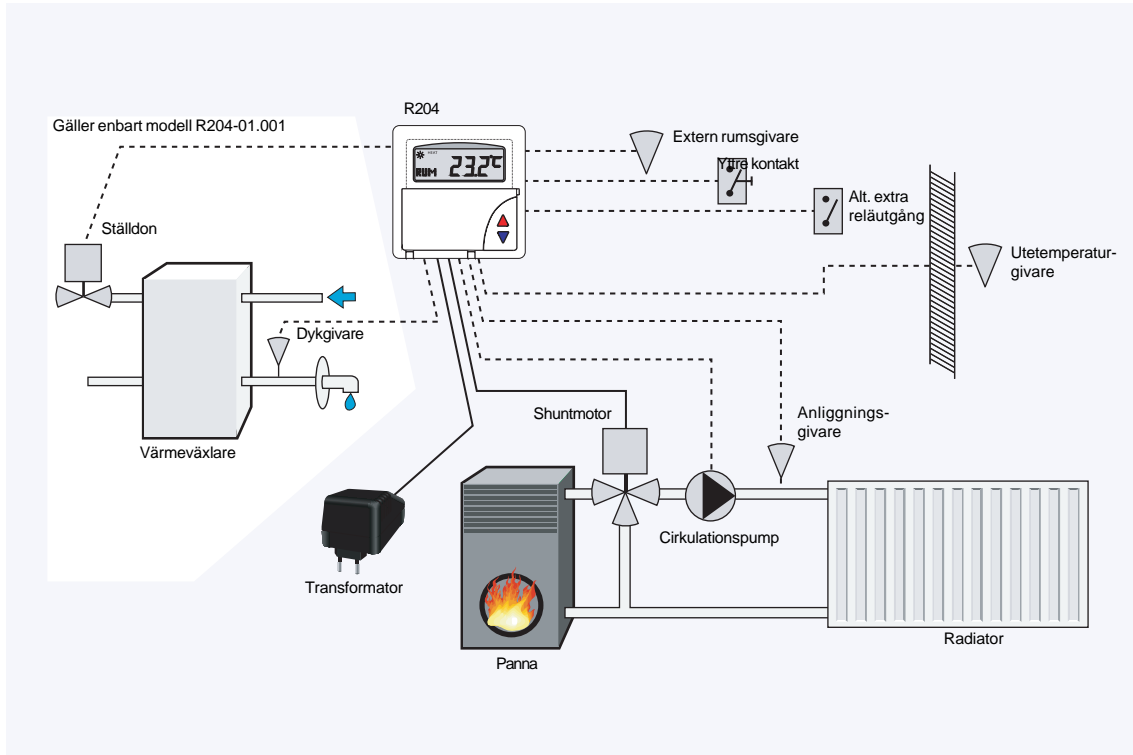


Övriga modeller

- R204-01.001 För tappvarmvatten-reglering
- R204-02.000 Amerikansk version

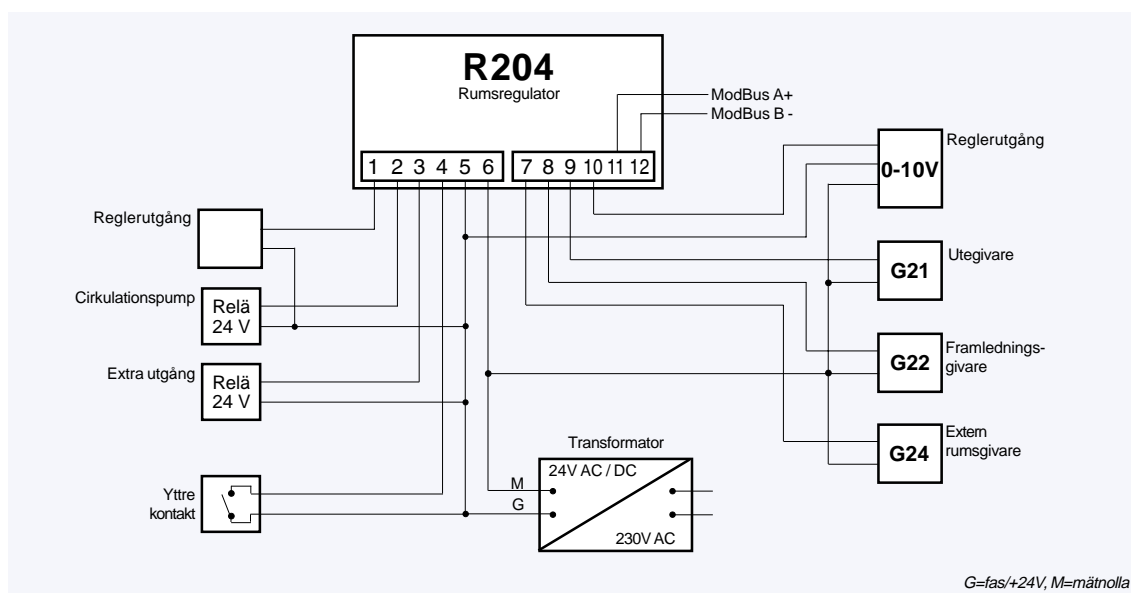
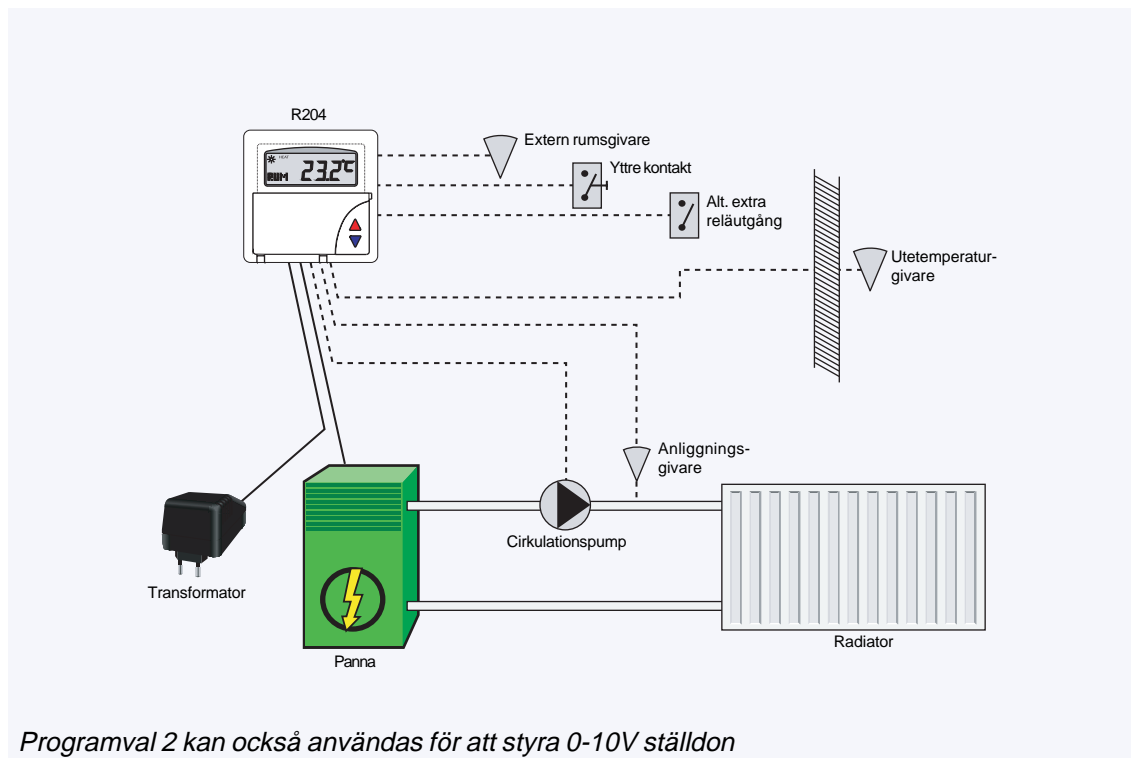
Programval 1

Reglering av öka/minskaställdon i vattenburna värmesystem
samt reglering av ställdon för tappvatten (gäller modell R204-01.001).



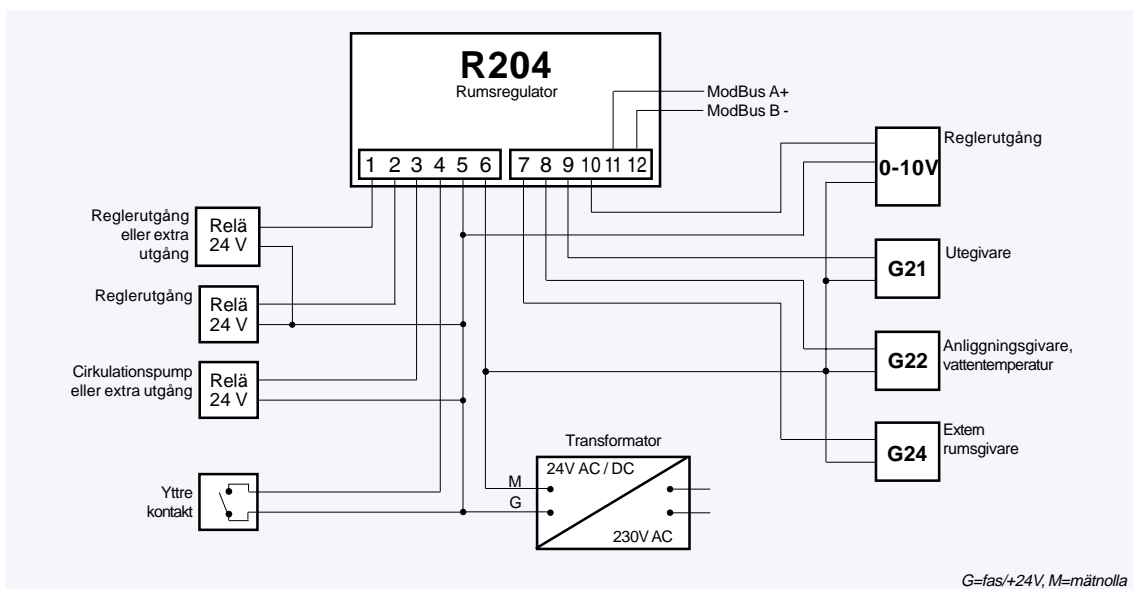
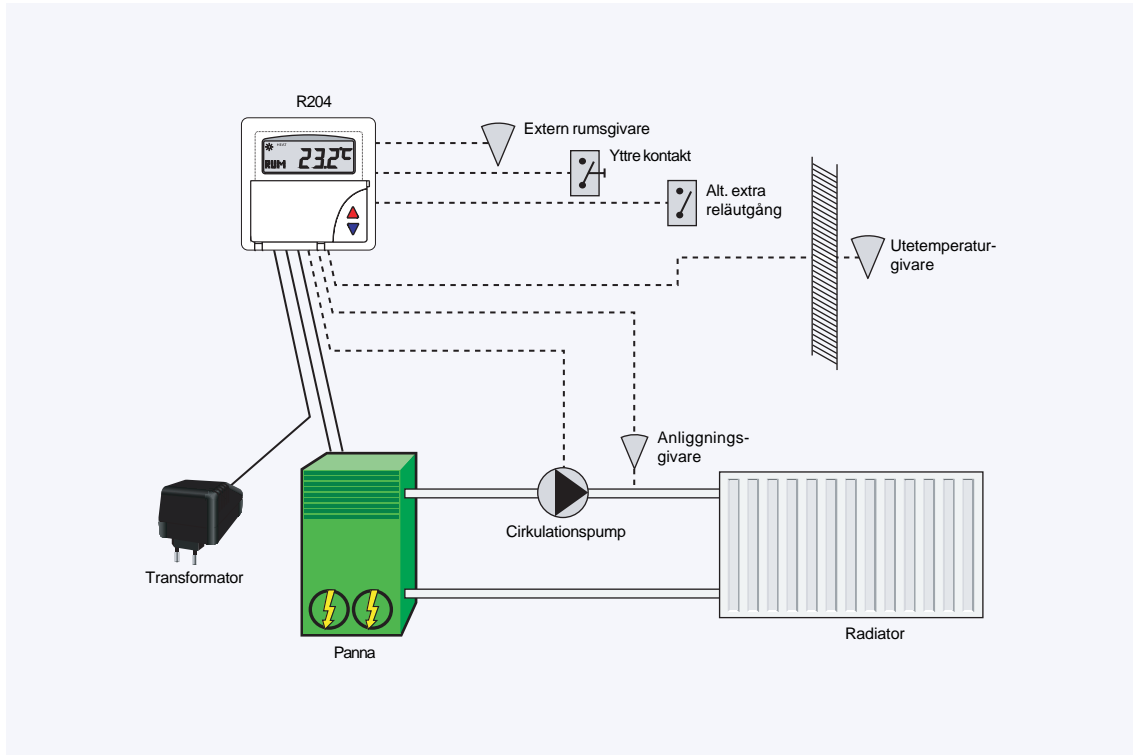
Programval 2

Reglering av ett värmesteg i vattenburna värmesystem



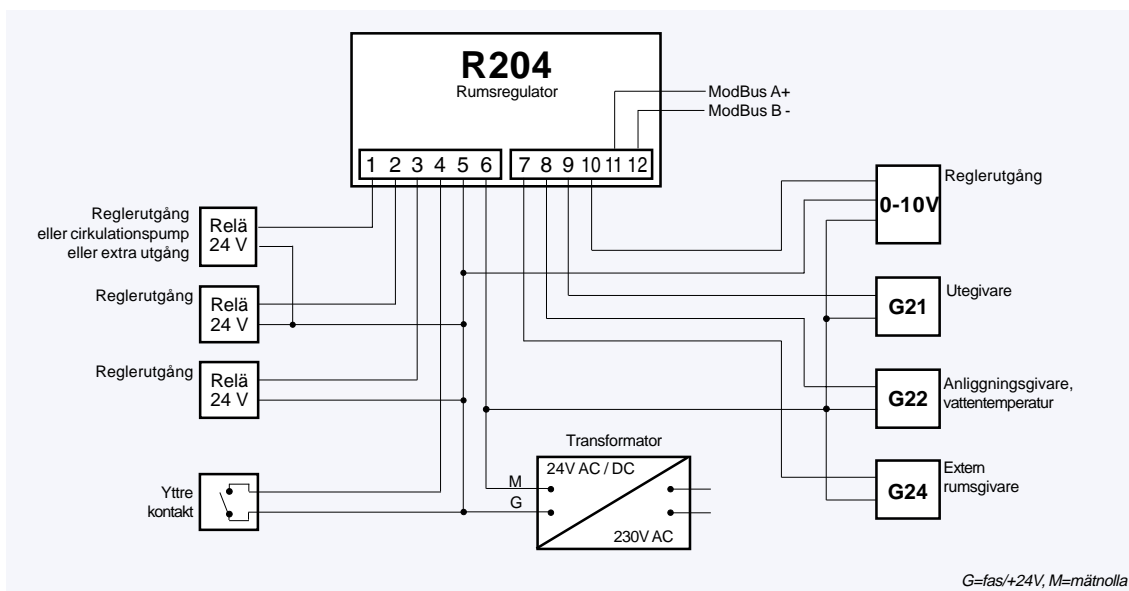
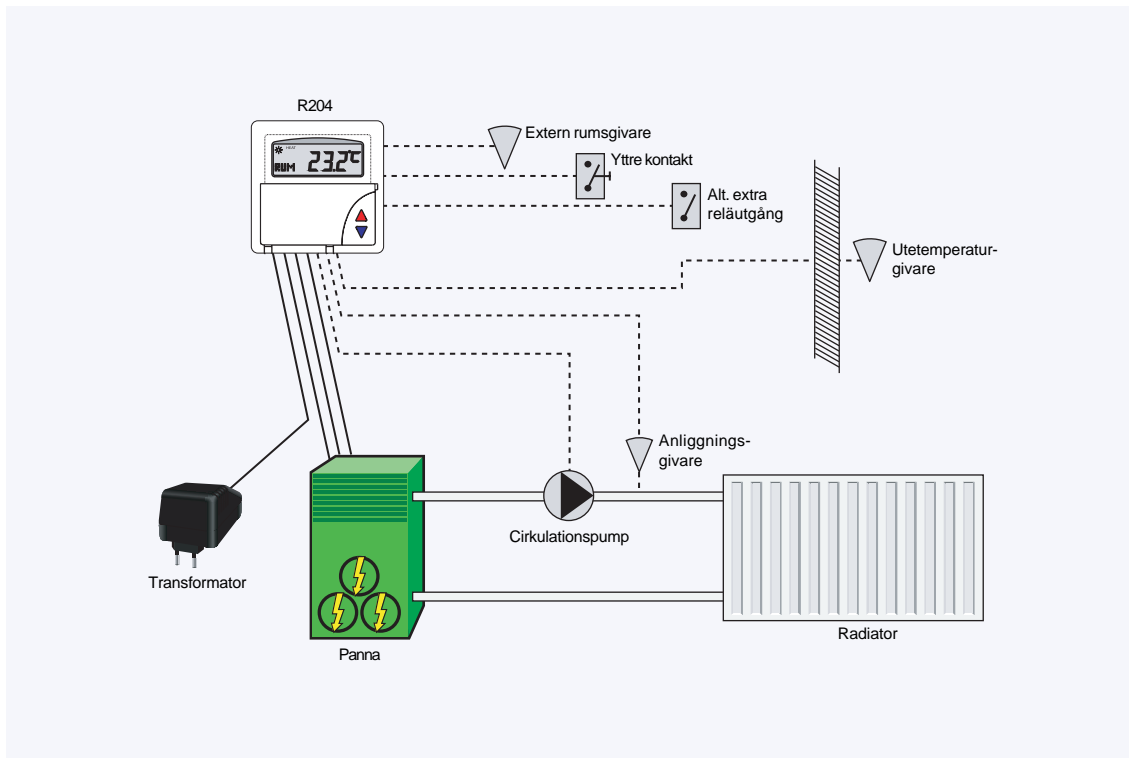
Programval 3

Reglering av två värmesteg i sekvens i vattenburna värmesystem



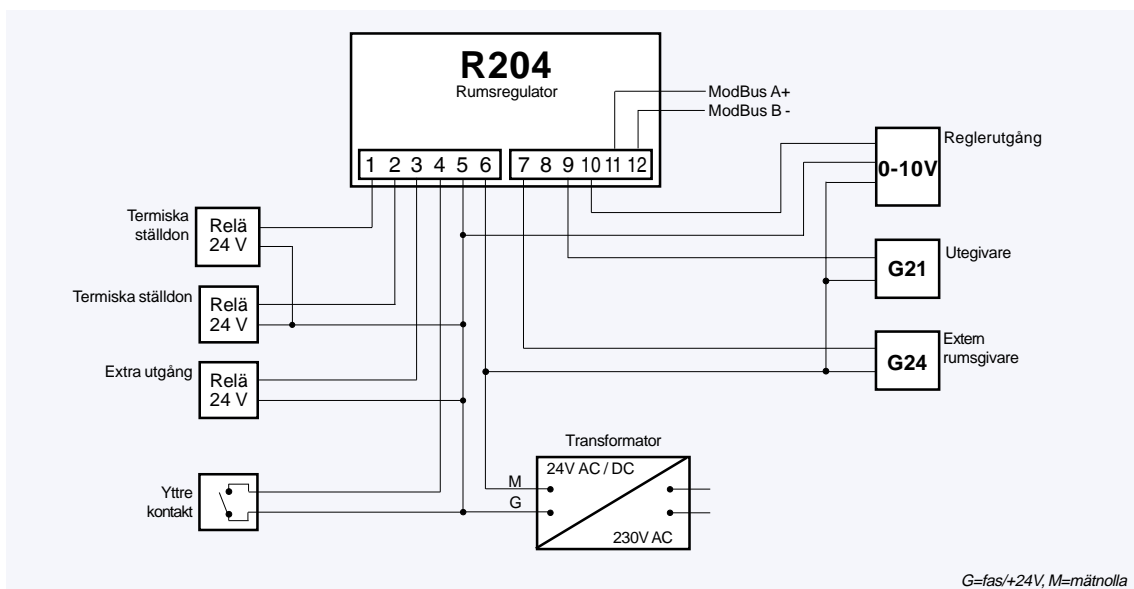
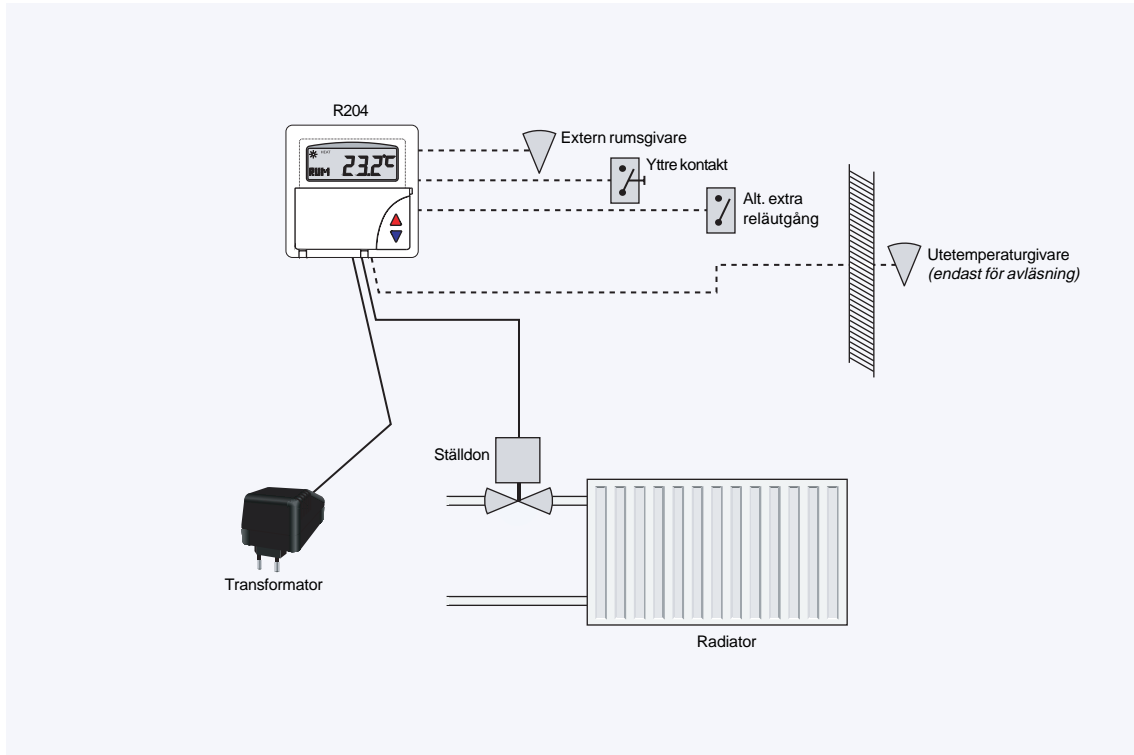
Programval 4

Regling av tre värmesteg i sekvens i vattenburna värmesystem



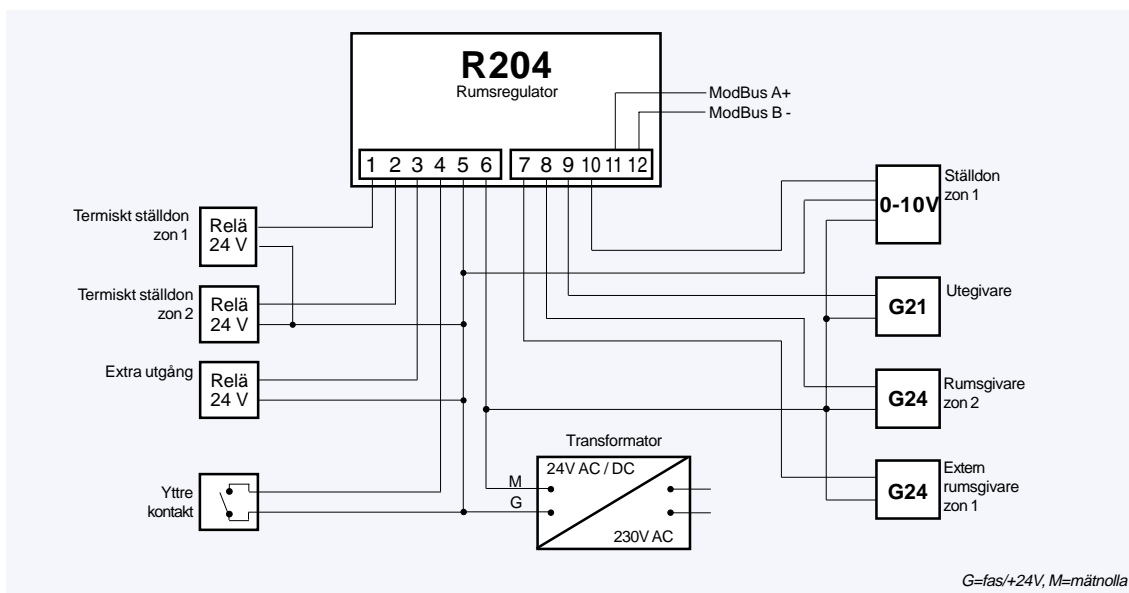
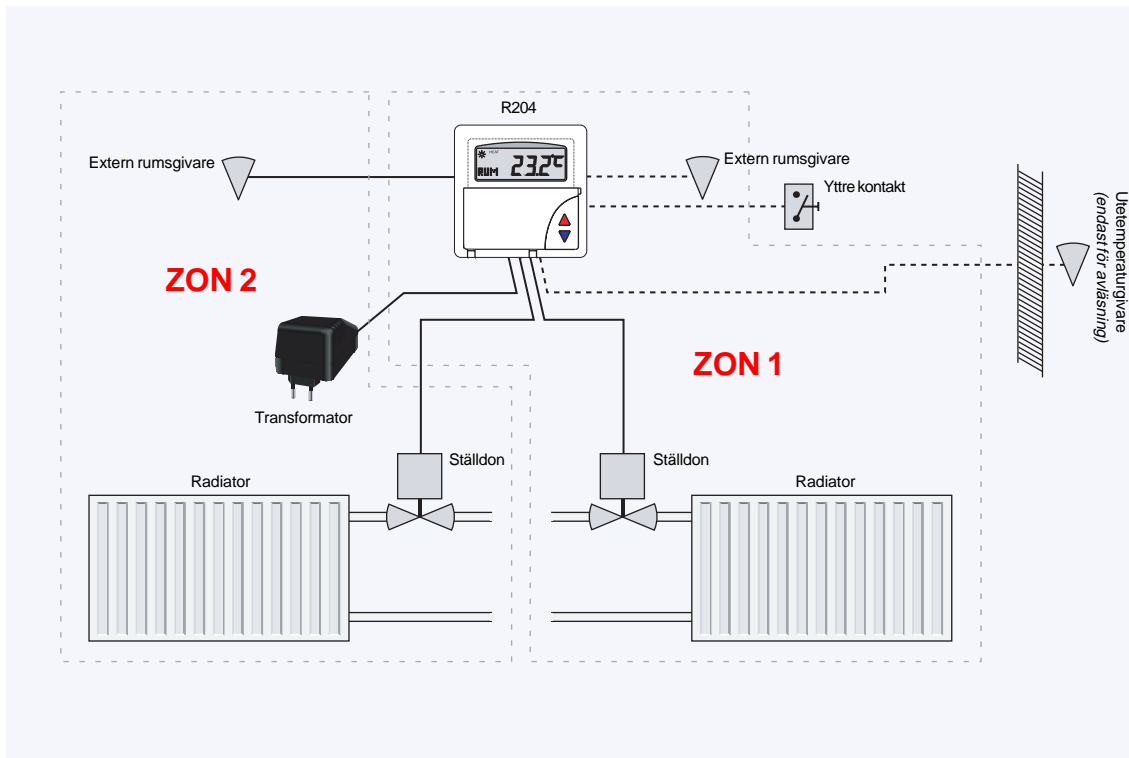
Programval 5

Reglering av termoställdon på vattenradiatorer eller golvvärmslingor i en zon.



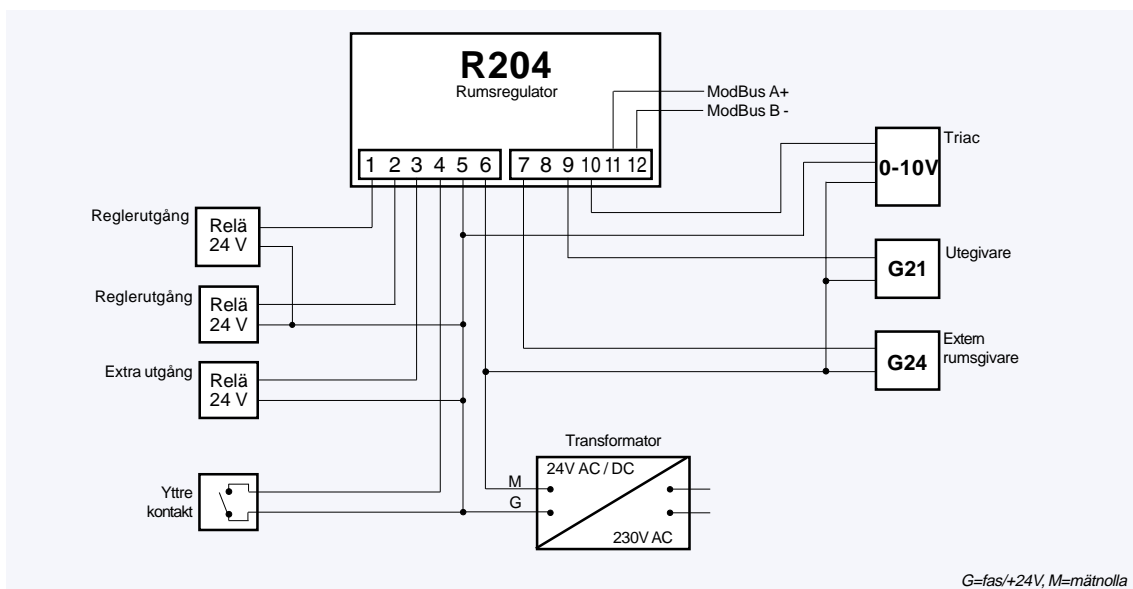
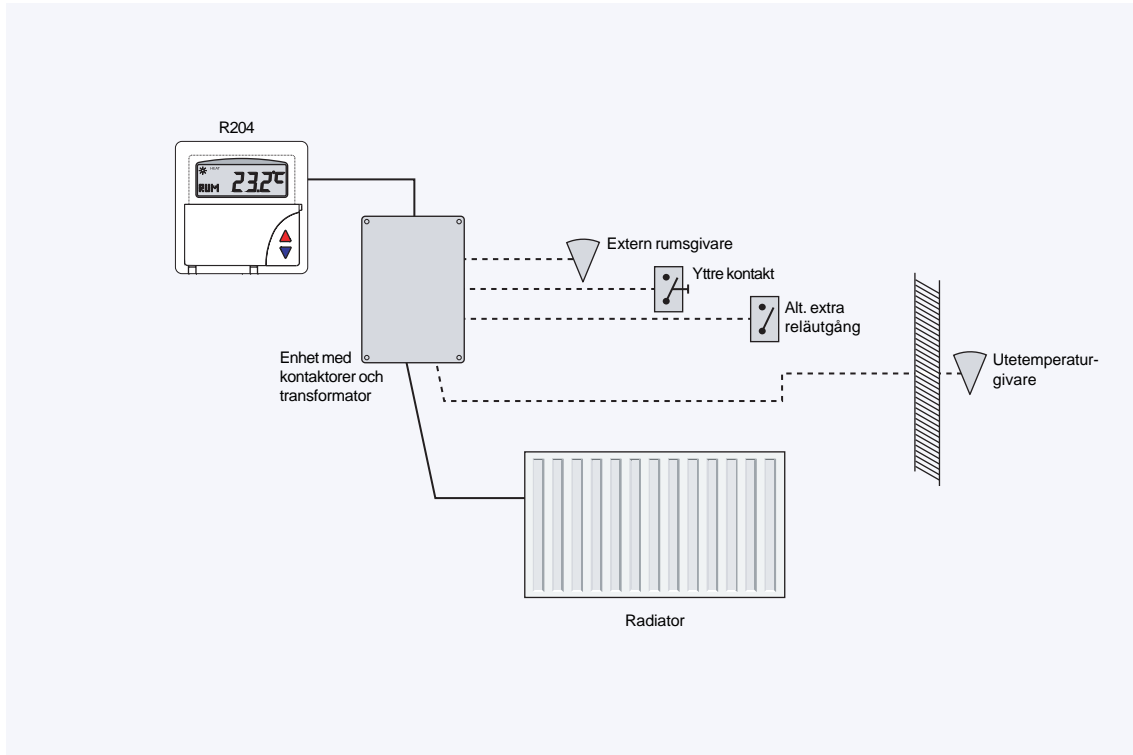
Programval 6

Reglering av termoställdon på vattenradiatorer eller golvvärmslingor i två zoner.



Programval 7

Reglering av direktverkande elvärme i en zon



Programval 8

Reglering av direktverkande elvärme i två zoner med puls- eller 0-10V utmatningar

